

NC-AL-20-NW-P LED-Aufbauleuchte prismatisch

proXlight[®] Produkte-Datenblatt

LED-Aufbauleuchte prismatisch entblendet 20W

Symmetrisch, IP40, neutralweiss, direktstrahlend

Deckenaufbauleuchte für den Einsatz in Büros, Verkaufsräumen etc.

Montageart: Deckenaufbau, Variante Pendel direkt-/indirektstrahlend

Diffusor: prismatische Entblendung, besonders geeignet für Bildschirm-Arbeitsplätze

Werkstoff: Stahlblech pulverbeschichtet

Gehäusefarbe: RAL 9003, optional kundenspezifische RAL-Farbe

Technologie: LED

Leistung: 22W (in 19, 22, 27, 30, 37, 56W erhältlich)

Spannung: 230VAC

Lichtstrom: 3'360lm (von 2'550 - 9'760lm erhältlich)

Farbtemperatur: neutralweiss 4'000K (in 3'000 und 4'000K lieferbar)

Farbwiedergabe Ra: >80

Farbtoleranz MacAdam-Ellipsen SDCM: ≤3

Flimmerfrei gem. Ökoverordnung 2019/2020: PstLM <1.0 / SVM <0.4, flickerfrei gem. IEEE1789

Dimmbar: Nein, optional DALI oder "Push-Dim" verfügbar

Dimension L x B x H: 1'483 x 175 x 47mm (Längen in 1'203 und 1'483mm erhältlich)

Schutzart: IP44

Gewicht: 4.75kg

Betriebstemperatur: +5°C bis +35°C

Nennlebensdauer gem. LM80-15 bei tq 25°C: L80B50 ≥100'000h

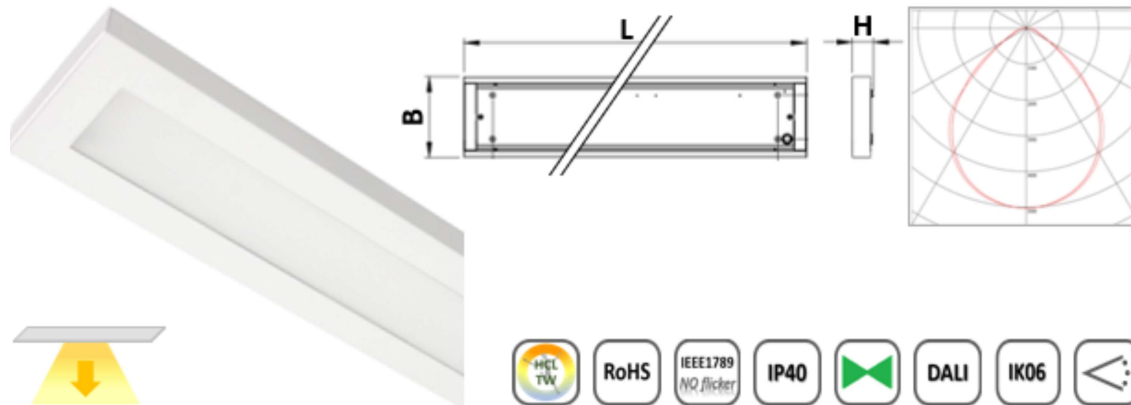
Artikelbezeichnung: NC-AL-20-NW-P

Bemerkung: Herstellung in Europa, 5 Jahre Werksgarantie

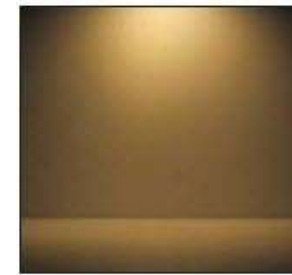
Zubehör (exklusiv):

- Tageslicht- / Präsenzsensoren eingebaut
- Notlicht Ausführung
- Vorgezogene Recyclinggebühr

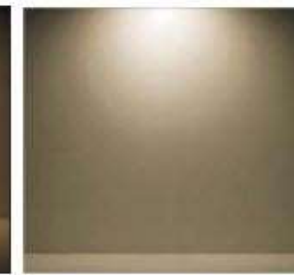
Diese Symbolbilder können Abweichungen enthalten, technische Änderungen und Irrtümer bleiben vorbehalten.



Farbtemperaturen:



warmweiss



neutralweiss



kaltweiss

RELUX[®]

Öffnen in [Relux](#)

Download [EULUMDAT](#)




NC-PL-35-NW-P LED-Pendelleuchte prismatisch

proXlight® Produkte-Datenblatt

LED-Pendelleuchte prismatisch entblendet 35W

Symmetrisch, IP40, neutralweiss, direkt- und indirekt strahlend

Decken Pendelleuchte für den Einsatz in Büros, Verkaufsräumen etc.

Montageart: Pendel abgehängt (inklusive)

Diffusor: prismatische Entblendung, besonders geeignet für Bildschirm-Arbeitsplätze

Werkstoff: Stahlblech pulverbeschichtet

Gehäusefarbe: RAL 9003, optional kundenspezifische RAL-Farbe

Technologie: LED

Leistung: 37W (in 19, 22, 27, 30, 37, 56W erhältlich)

Spannung: 230VAC

Lichtstrom: 6'270lm (von 2'550 - 9'760lm erhältlich)

Farbtemperatur: neutralweiss 4'000K (in 3'000 und 4'000K lieferbar)

Farbwiedergabe Ra: >80

Farbtoleranz MacAdam-Ellipsen SDCM: ≤3

Flimmerfrei gem. Ökoverordnung 2019/2020: PstLM <1.0 / SVM <0.4, flickerfrei gem. IEEE1789

Dimmbar: Nein, optional DALI oder "Push-Dim" verfügbar

Dimension L x B x H: 1'496 x 176 x 47mm (Längen in 1'216 und 1'496mm erhältlich)

Schutzart: IP40

Gewicht: 5.60kg

Betriebstemperatur: +5°C bis +35°C

Nennlebensdauer gem. LM80-15 bei tq 25°C: L80B50 ≥100'000h

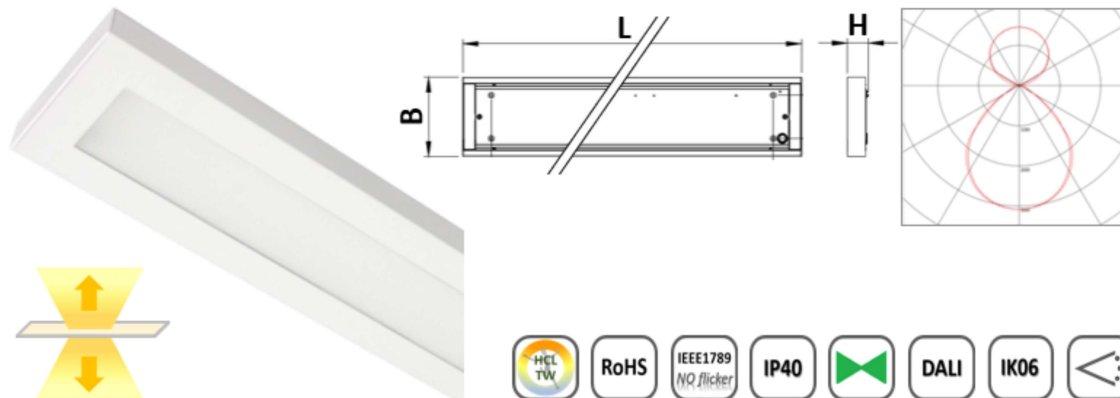
Artikelbezeichnung: NC-PL-35-NW-P

Bemerkung: Herstellung in Europa, 5 Jahre Werksgarantie

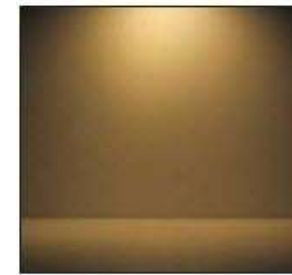
Zubehör (exklusiv):

- Verbindungskit mit Durchgangsverdrahtung 5x1.5mm²
- Tageslicht- / Präsenzsensoren eingebaut
- Notlicht Ausführung
- Vorgezogene Recyclinggebühr

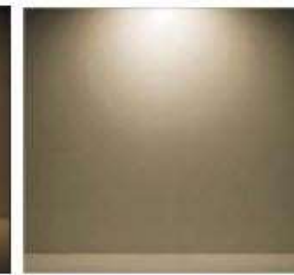
Diese Symbolbilder können Abweichungen enthalten, technische Änderungen und Irrtümer bleiben vorbehalten.



Farbtemperaturen:



warmweiss



neutralweiss



kaltweiss

RELUX®
Öffnen in [Relux](#)
Download [EULUMDAT](#)




FR-AL-210-60-120-KW LED-Aufbauleuchte

proXlight® Produkte-Datenblatt

FR-AL-210-60-120-KW LED-Aufbauleuchte 210W

Symmetrisch, IP40/IP65, PMMA oder ESG

Deckenaufbauleuchte für den Einsatz in der Industrie, Büros, Verkaufsräumen etc.

Montageart: Deckenaufbau, Pendel

Diffusor: PMMA (Variante ESG Sicherheitsglas erhältlich)

Werkstoff: Stahlblech pulverbeschichtet, weiss, Hochglanz-Reflektor Aluminium

Technologie: LED

Leistung: 210W (in 45 / 90 / 125 / 180 / 210 / 275W erhältlich)

Spannung: 230VAC

Lichtstrom: 31'000lm (in 6'900 / 13'100 / 18'600 / 26'100 / 31'000 / 39'200lm erhältlich)

Farbtemperatur: kaltweiss 5'700K (in 4'000 / 5'000 / 5'700K lieferbar)

Farbwiedergabe Ra: >80

Farbtoleranz MacAdam-Ellipsen SDCM: ≤3

Flimmerfrei gem. Ökoverordnung 2019/2020: PstLM <1.0 / SVM <0.4, flickerfrei gem. IEEE1789

Option Dimmbar: DALI

Dimension L x B x H: 1'220 x 595 x 60mm (Breite 245 / 420 / 595mm erhältlich)

Schutzart: IP40 (Variante IP65 erhältlich)

Betriebstemperatur: +5°C bis +35°C

Nennlebensdauer gem. LM80-15 bei tq 25°C: L80B10 ≥50'000h

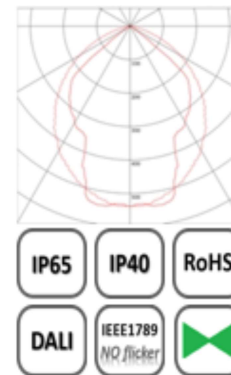
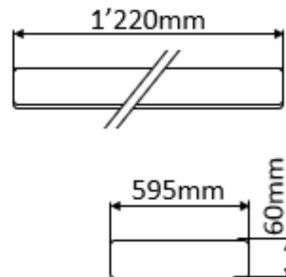
Artikelbezeichnung: FR-AL-210-60-120-KW

Bemerkung: Herstellung in Europa, 5 Jahre Werksgarantie

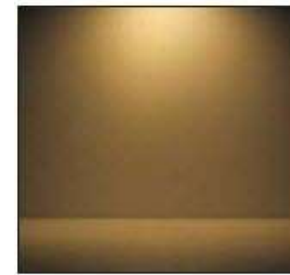
Zubehör (exklusiv):

- Pendel
- Notlicht Ausführung
- Vorgezogene Recyclinggebühr

Diese Symbolbilder können Abweichungen enthalten, technische Änderungen und Irrtümer bleiben vorbehalten.



Farbtemperaturen:



warmweiss



neutralweiss



kaltweiss



NC-AL-TLS Option Tageslicht-Steuerung

proXlight® Produkte-Datenblatt

In Leuchte integrierter Sensor zur automatischen Dimmung bei Tageslichteinfall.
Hierfür ist die Option "NC-XL-DALI" zwingend.

Artikelbezeichnung: NC-AL-TLS



NC-PL-VT Option Leuchtenverbindungs-Kit

proXlight® Produkte-Datenblatt

Leuchtenverbindungs-Kit passend zu "NC-PL-X" (nur für Pendelleuchten) bestehend aus:

- mechanische Verbindung
- Durchgangsverdrahtung 5x1.5mm²

Artikelbezeichnung: NC-PL-VT



NC-XL-DALI Option DALI zur Dimmung

proXlight® Produkte-Datenblatt

Passend zu LED-Leuchten der Baureihen NC-AL-X und NC-PL-X

Variante "Push-Dim" verfügbar

Ermöglicht die Dimmung und/oder Einzeladressierung

Artikelbezeichnung: NC-XL-DALI



NC-XL-SL-3 Option Notlicht Einzelakku

proXlight® Produkte-Datenblatt

Option für Aufbau- und Pendelleuchten der Familie NC-NL/PL-X

Notlichtfunktion mit Einzelakku Modul eingebaut in Leuchte

Notlichtdauer: 3h

Leistung: 3W

Lumenstrom: 300lm

Artikelbezeichnung: NC-XL-SL-3



NC-XL-Ra90 Option Farbwiedergabe Ra >90

proXlight® Produkte-Datenblatt

Erhöhung des Farbwiedergabe-Index Ra von >80 auf >90

Artikelbezeichnung: NC-XL-Ra90

Bemerkung: Der Lichtstrom-Rückgang ist in der Lichtberechnung gesondert zu berücksichtigen

