

## PI-PD-18-57-NW-WS-PR-DA LED Profilleuchte Decke

proXlight<sup>®</sup> Produkte-Datenblatt

### Deckenmontage, 18W, 57cm, neutralweiss, Gehäuse weiss, Prisma, DALI

Gehäuse: Aluminiumprofil eloxiert oder lackiert

Montageart: Deckenmontage direkt (Wand-/Decken-/Pendel-/Einbaumontage verfügbar)

Lichtaustritt: 100% down

Anschluss: in Gehäuse Federklemmen für Litze oder T-Draht

LED-Technologie: Samsung 2835

Spannung: 230VAC

Leistung: 18W (in 18 / 30 / 40 / 52W verfügbar)

Lichtstrom: 2'200lm (mit 2'200 / 3'500 / 4'500 / 5'890lm verfügbar)

Effizienz: -165lm/W (abhängig von Diffusor, Leistung und Lichtfarbe)

Farbtemperatur: 4'000K (in 3'000 / 4'000 / 5'700K verfügbar)

Farbwiedergabe: CRI >80

Flimmerfrei gem. Ökoverordnung 2019/2020: PstLM <1.0 / SVM <0.4, flickerfrei gem. IEEE1789

Abstrahlwinkel: 80°

Diffusor: prismatisch UGR <18 (prismatische / opale / Lichtlenker / zurückversetzt erhältlich)

Betriebstemperatur: -20 bis +45°C

Schutzart: IP20

Dimmbar: Tridonic Treiber inkl. DALI (DALI / 1-10V / Triac erhältlich)

Abmessungen L x B x H: 575 x 62 x 82mm (L in 570/855/1135/1205/1415/1695/2255mm erhältlich)

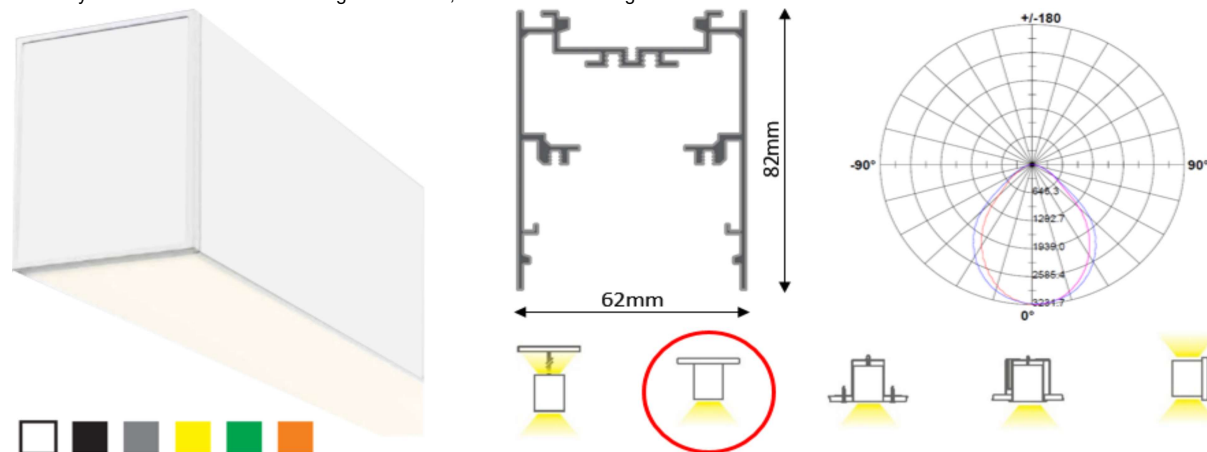
Gehäusefarbe: weiss (in weiss/schwarz/silber/gelb/grün/rot verfügbar)

**Artikelbezeichnung:** PI-PD-18-57-NW-WS-PR-DA

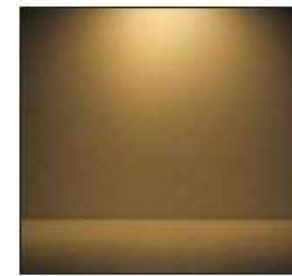
### Zubehör (exklusiv):

- Vorgezogene Recyclinggebühr
- Befestigungs- und Verbindungsmaterial div.

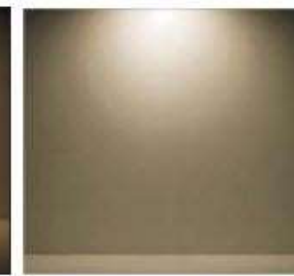
Diese Symbolbilder können Abweichungen enthalten, technische Änderungen und Irrtümer bleiben vorbehalten



### Farbtemperaturen:



warmweiss



neutralweiss



kaltweiss



## PI-PD-30-85-NW-WS-PR-DA LED Profilleuchte Decke

proXlight® Produkte-Datenblatt

### Deckenmontage, 30W, 85cm, neutralweiss, Gehäuse weiss, Prisma, DALI

Gehäuse: Aluminiumprofil eloxiert oder lackiert

Montageart: Deckenmontage direkt (Wand-/Decken-/Pendel-/Einbaumontage verfügbar)

Lichtaustritt: 100% down

Anschluss: in Gehäuse Federklemmen für Litze oder T-Draht

LED-Technologie: Samsung 2835

Spannung: 230VAC

Leistung: 30W (in 18 / 30 / 40 / 52W verfügbar)

Lichtstrom: 3'500lm (mit 2'200 / 3'500 / 4'500 / 5'890lm verfügbar)

Effizienz: -165lm/W (abhängig von Diffusor, Leistung und Lichtfarbe)

Farbtemperatur: 4'000K (in 3'000 / 4'000 / 5'700K verfügbar)

Farbwiedergabe: CRI >80

Flimmerfrei gem. Ökoverordnung 2019/2020: PstLM <1.0 / SVM <0.4, flickerfrei gem. IEEE1789

Abstrahlwinkel: 80°

Diffusor: prismatisch UGR <18 (prismatische / opale / Lichtlenker / zurückversetzt erhältlich)

Betriebstemperatur: -20 bis +45°C

Schutzart: IP20

Dimmbar: Tridonic Treiber inkl. DALI (DALI / 1-10V / Triac erhältlich)

Abmessungen L x B x H: 855 x 62 x 82mm (L in 570/850/1130/1200/1410/1690/2250mm erhältlich)

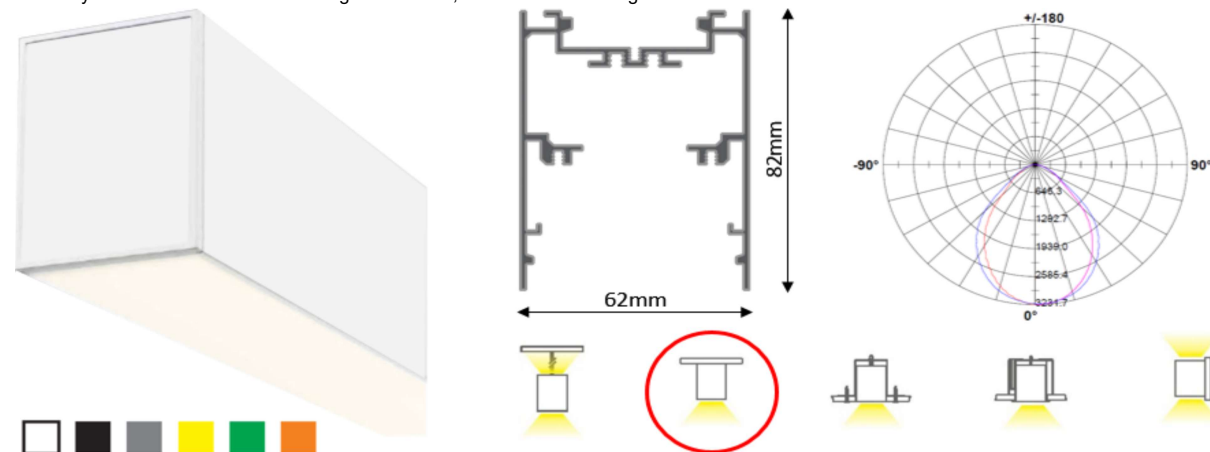
Gehäusefarbe: weiss (in weiss/schwarz/silber/gelb/grün/rot verfügbar)

Artikelbezeichnung: PI-PD-30-85-NW-WS-PR-DA

### Zubehör (exklusiv):

- Vorgezogene Recyclinggebühr
- Befestigungs- und Verbindungsmaterial div.

Diese Symbolbilder können Abweichungen enthalten, technische Änderungen und Irrtümer bleiben vorbehalten



### Farbtemperaturen:



warmweiss



neutralweiss



kaltweiss



## PI-PD-40-140-NW-WS-PR-DA LED Profilleuchte Decke

proXlight® Produkte-Datenblatt

### Deckenmontage, 38W, 141.5cm, neutralweiss, Gehäuse weiss, Prisma

Gehäuse: Aluminiumprofil eloxiert oder lackiert

Montageart: Deckenmontage direkt (Wand-/Decken-/Pendel-/Einbaumontage verfügbar)

Lichtaustritt: 100% down

Anschluss: in Gehäuse Federklemmen für Litze oder T-Draht

LED-Technologie: Samsung 2835

Spannung: 230VAC

Leistung: 45W (in 18 / 22 / 30 / 38 / 45 / 52 / 60W verfügbar)

Lichtstrom: 4'500lm (mit 2'200 / 3'500 / 4'500 / 5'890lm verfügbar)

Effizienz: -165lm/W (abhängig von Diffusor, Leistung und Lichtfarbe)

Farbtemperatur: 4'000K (in 3'000 / 4'000 / 5'700K verfügbar)

Farbwiedergabe: CRI >80

Flimmerfrei gem. Ökoverordnung 2019/2020: PstLM <1.0 / SVM <0.4, flickerfrei gem. IEEE1789

Abstrahlwinkel: 80°

Diffusor: prismatisch UGR <18 (prismatische / opale / Lichtlenker / zurückversetzt erhältlich)

Betriebstemperatur: -20 bis +45°C

Schutzart: IP20

Dimmbar: Tridonic Treiber ON/OFF (optional DALI / 1-10V / Triac erhältlich)

Abmessungen L x B x H: 1'415 x 62 x 82mm (L in 570/850/1130/1200/1410/1690/2250mm erhältlich)

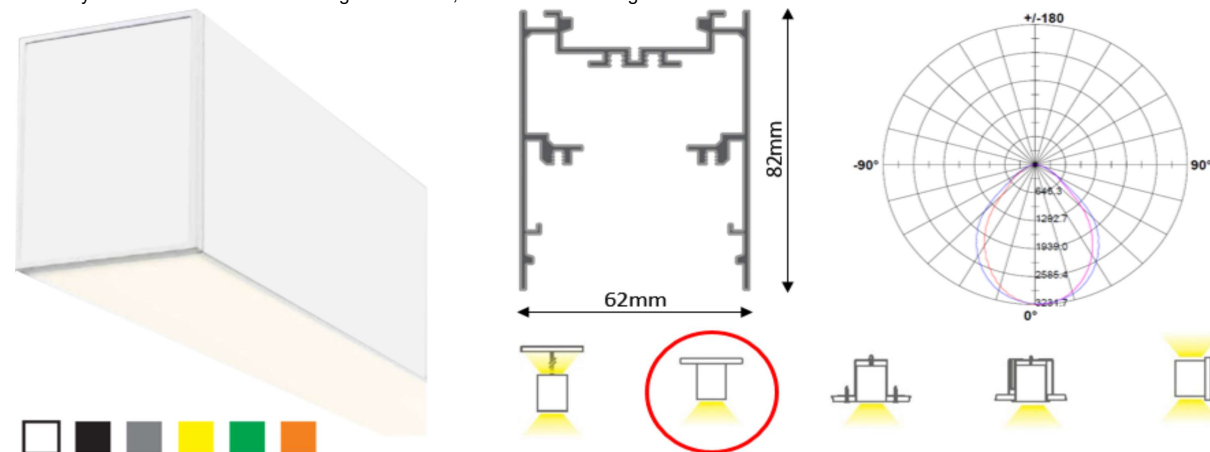
Gehäusefarbe: weiss (in weiss/schwarz/silber/gelb/grün/rot verfügbar)

Artikelbezeichnung: PI-PD-40-140-NW-WS-PR-DA

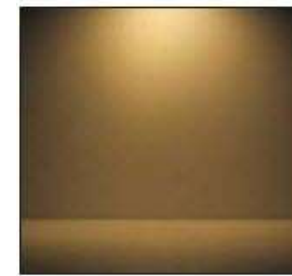
### Zubehör (exklusiv):

- Vorgezogene Recyclinggebühr
- Befestigungs- und Verbindungsmaterial div.

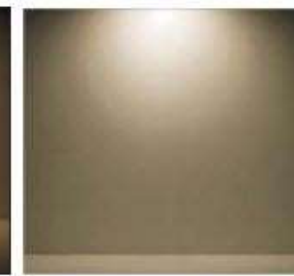
Diese Symbolbilder können Abweichungen enthalten, technische Änderungen und Irrtümer bleiben vorbehalten



### Farbtemperaturen:



warmweiss



neutralweiss



kaltweiss

**RELUX**®

Öffnen in [Relux](#)

Download [EULUMDAT](#)



## NC-PD-30-140-NW-WS-OP LED Profilleuchte Decke

proXlight® Produkte-Datenblatt

**Decken- oder Pendelmontage, 30W, 141.7cm, neutralweiss, Gehäuse weiss**

Gehäuse: Aluminiumprofil eloxiert oder lackiert

Montageart: Decken- oder Pendelmontage (Wand-/Decken-/Pendel-/Einbaumontage verfügbar)

Lichtaustritt: 100% down

Anschluss: in Gehäuse Federklemmen für Litze oder T-Draht 2x3x2.5mm2

LED-Technologie: SMD LED

Spannung: 230VAC

Leistung: 31W (in 7 / 10 / 13 / 19 / 25 / 37 / 48 / 54 / 64W verfügbar)

Lichtstrom: 3'600lm (800 - 7'900m verfügbar)

Effizienz: -145lm/W (abhängig von Diffusor, Leistung und Lichtfarbe)

Farbtemperatur: 4'000K (in 3'000 / 4'000 / 5'700K verfügbar)

Farbwiedergabe: CRI >80

Flimmerfrei gem. Ökoverordnung 2019/2020: PstLM <1.0 / SVM <0.4, flickerfrei gem. IEEE1789

Abstrahlwinkel: 85°

Diffusor: opal UGR <21 (prismatische / opale / Lichtlenker / zurückversetzt erhältlich)

Betriebstemperatur: -15 bis +40°C

Schutzart: IP40

Dimmbar: ON/OFF (optional DALI / 1-10V / Triac erhältlich)

Abmessungen L x B x H: 1'417 x 58 x 68,4mm (L in

577/857/1137/1417/1697/1977/2257/2537/2957mm erhältlich)

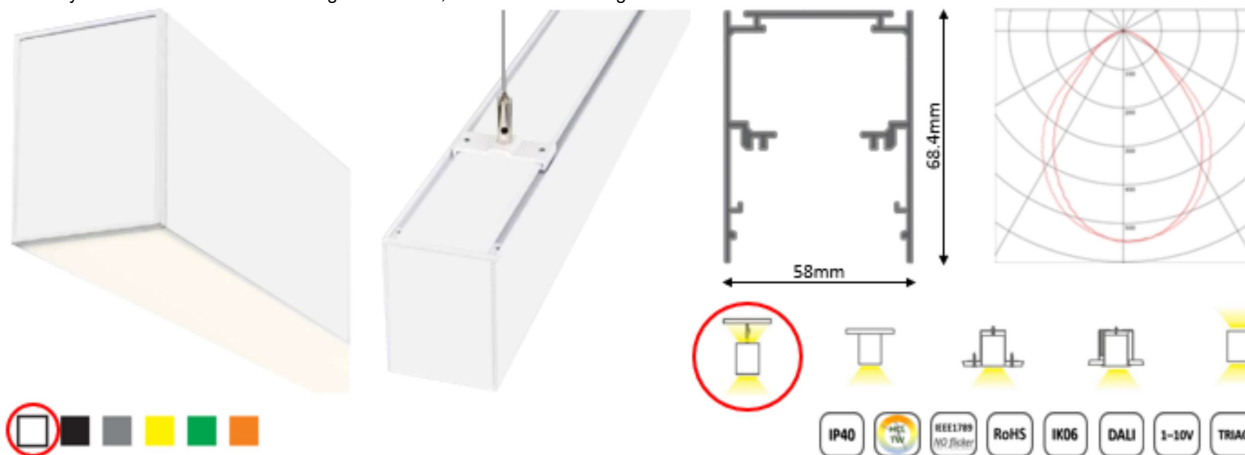
Gehäusefarbe: weiss (in weiss/schwarz/silber/gelb/grün/rot verfügbar)

**Artikelbezeichnung:** NC-PD-30-140-NW-WS-OP

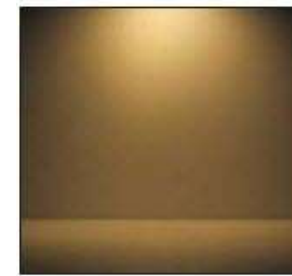
**Zubehör** (exklusiv):

- Vorgezogene Recyclinggebühr
- Befestigungs- und Verbindungsmaterial div.

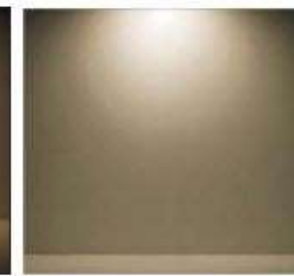
Diese Symbolbilder können Abweichungen enthalten, technische Änderungen und Irrtümer bleiben vorbehalten



**Farbtemperaturen:**



warmweiss



neutralweiss



kaltweiss

**RELUX**®

Öffnen in [Relux](#)

Download [EULUMDAT](#)



## PI-PD-50-120-NW-WS-PR-DA LED Profilleuchte Decke

proXlight® Produkte-Datenblatt

### Deckenmontage, 50W, 120cm, neutralweiss, Gehäuse weiss, Prisma, DALI

Gehäuse: Aluminiumprofil eloxiert oder lackiert

Montageart: Deckenmontage direkt (Wand-/Decken-/Pendel-/Einbaumontage verfügbar)

Lichtaustritt: 100% down

Anschluss: in Gehäuse Federklemmen für Litze oder T-Draht

LED-Technologie: Samsung 2835

Spannung: 230VAC

Leistung: 52W (in 18 / 30 / 40 / 52W verfügbar)

Lichtstrom: 5'890lm (mit 2'200 / 3'500 / 4'500 / 5'890lm verfügbar)

Effizienz: -165lm/W (abhängig von Diffusor, Leistung und Lichtfarbe)

Farbtemperatur: 4'000K (in 3'000 / 4'000 / 5'700K verfügbar)

Farbwiedergabe: CRI >80

Flimmerfrei gem. Ökoverordnung 2019/2020: PstLM <1.0 / SVM <0.4, flickerfrei gem. IEEE1789

Abstrahlwinkel: 80°

Diffusor: prismatisch UGR <18 (prismatische / opale / Lichtlenker / zurückversetzt erhältlich)

Betriebstemperatur: -20 bis +45°C

Schutzart: IP20

Dimmbar: Tridonic Treiber inkl. DALI (DALI / 1-10V / Triac erhältlich)

Abmessungen L x B x H: 1'200 x 62 x 82mm (L in 570/850/1130/1200/1410/1690/2250mm erhältlich)

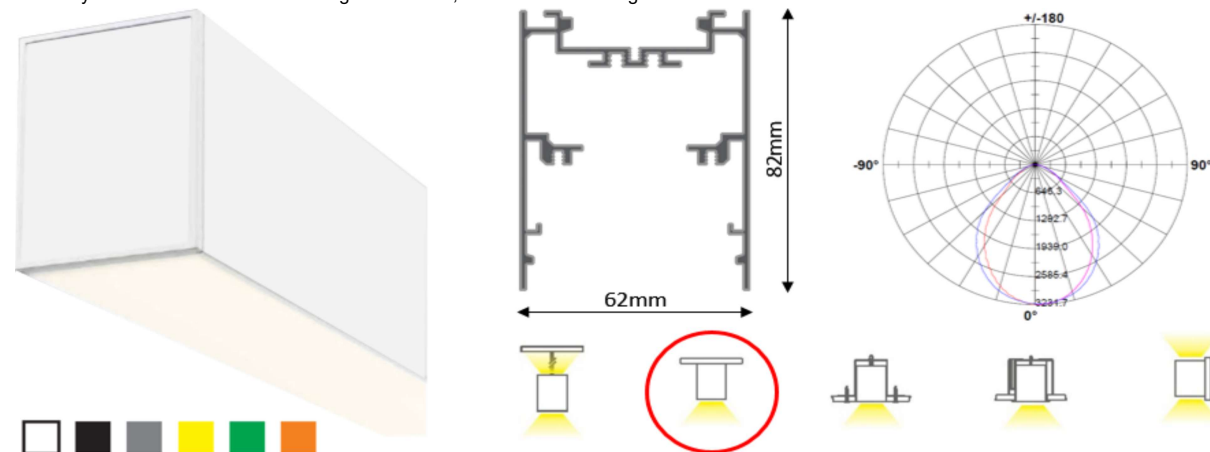
Gehäusefarbe: weiss (in weiss/schwarz/silber/gelb/grün/rot verfügbar)

Artikelbezeichnung: PI-PD-50-120-NW-WS-PR-DA

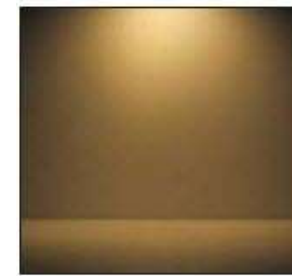
### Zubehör (exklusiv):

- Vorgezogene Recyclinggebühr
- Befestigungs- und Verbindungsmaterial div.

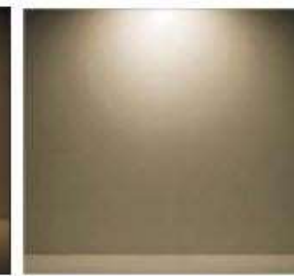
Diese Symbolbilder können Abweichungen enthalten, technische Änderungen und Irrtümer bleiben vorbehalten



### Farbtemperaturen:



warmweiss



neutralweiss



kaltweiss

**RELUX**®

Öffnen in [Relux](#)

Download [EULUMDAT](#)



## PI-PD-40-120-NW-SI-PR-DA LED Profilleuchte Decke

proXlight® Produkte-Datenblatt

### Deckenmontage, 40W, 120cm, neutralweiss, Gehäuse silber, Prisma, DALI

Gehäuse: Aluminiumprofil eloxiert oder lackiert

Montageart: Deckenmontage direkt (Wand-/Decken-/Pendel-/Einbaumontage verfügbar)

Lichtaustritt: 100% down

Anschluss: in Gehäuse Federklemmen für Litze oder T-Draht

LED-Technologie: Samsung 2835

Spannung: 230VAC

Leistung: 40W (in 18 / 30 / 40 / 52W verfügbar)

Lichtstrom: 4'500lm (mit 2'200 / 3'500 / 4'500 / 5'890lm verfügbar)

Effizienz: ~165lm/W (abhängig von Diffusor, Leistung und Lichtfarbe)

Farbtemperatur: 4'000K (in 3'000 / 4'000 / 5'700K verfügbar)

Farbwiedergabe: CRI >80

Flimmerfrei gem. Ökoverordnung 2019/2020: PstLM <1.0 / SVM <0.4, flickerfrei gem. IEEE1789

Abstrahlwinkel: 80°

Diffusor: prismatisch UGR <18 (prismatische / opale / Lichtlenker / zurückversetzt erhältlich)

Betriebstemperatur: -20 bis +45°C

Schutzart: IP20

Dimmbar: Tridonic Treiber inkl. DALI (DALI / 1-10V / Triac erhältlich)

Abmessungen L x B x H: 1'200 x 62 x 82mm (L in 570/850/1130/1200/1410/1690/2250mm erhältlich)

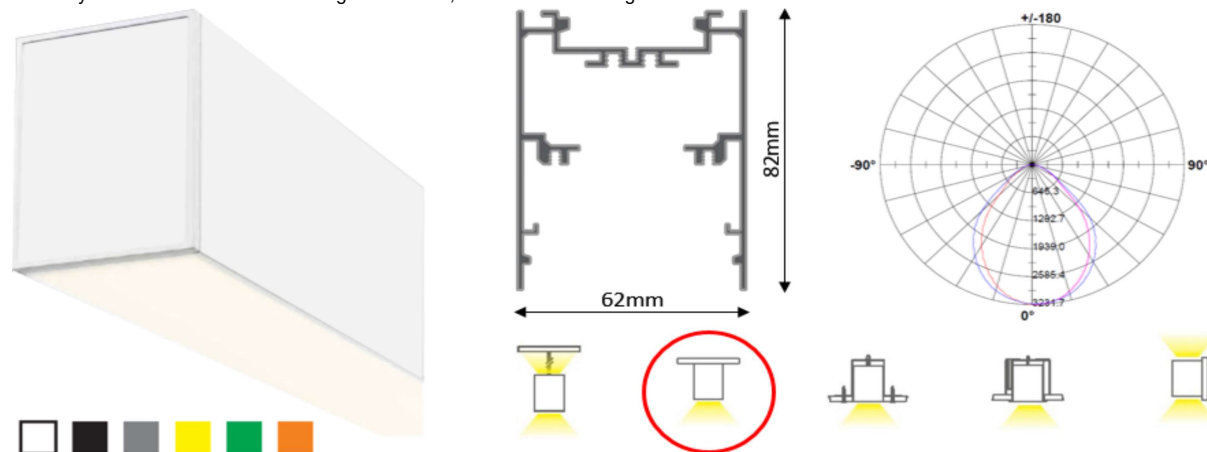
Gehäusefarbe: silber (in weiss/schwarz/silber/gelb/grün/rot verfügbar)

**Artikelbezeichnung:** PI-PD-40-120-NW-SI-PR-DA

### Zubehör (exklusiv):

- Vorgezogene Recyclinggebühr
- Befestigungs- und Verbindungsmaterial div.

Diese Symbolbilder können Abweichungen enthalten, technische Änderungen und Irrtümer bleiben vorbehalten



### Farbtemperaturen:



warmweiss



neutralweiss



kaltweiss

**RELUX**<sup>®</sup>

Öffnen in [Relux](#)

Download [EULUMDAT](#)




## PI-PP-50-120-NW-WS-PR-DA LED Profilleuchte Pendel

proXlight® Produkte-Datenblatt

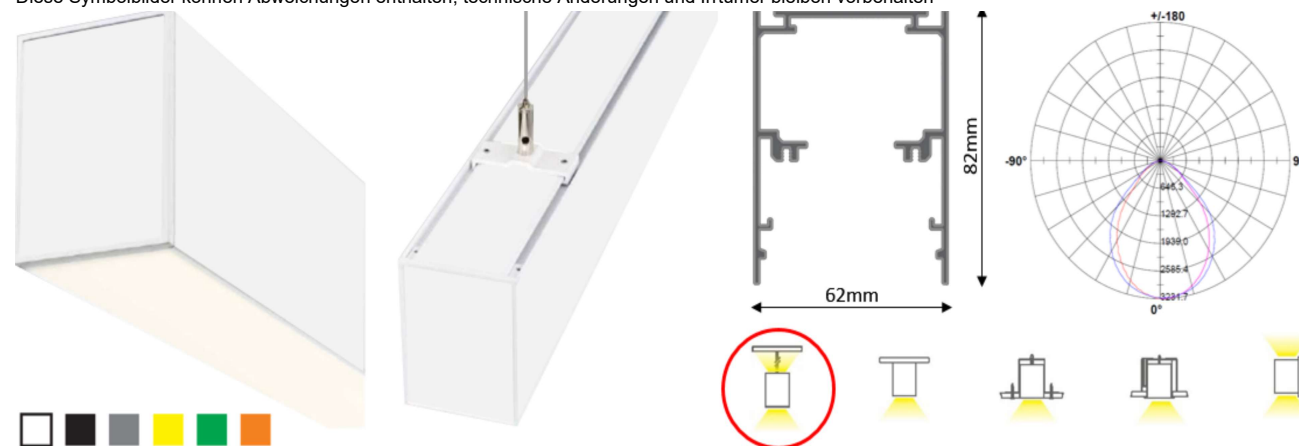
### Pendel-Ausführung, 50W, 120cm, neutralweiss, Gehäuse weiss, Prisma, DALI

Gehäuse: Aluminiumprofil eloxiert oder lackiert  
 Montageart: Pendel (Wand-/Decken-/Pendel-/Einbaumontage verfügbar)  
 Lichtaustritt: 100% down (100% down / je 50% up-down verfügbar)  
 Anschluss: in Gehäuse Federklemmen für Litze oder T-Draht  
 LED-Technologie: Samsung 2835  
 Spannung: 230VAC  
 Leistung: 52W (in 18 / 30 / 40 / 52W verfügbar)  
 Lichtstrom: 5'890lm (mit 2'200 / 3'500 / 4'500 / 5'890lm verfügbar)  
 Effizienz: -165lm/W (abhängig von Diffusor, Leistung und Lichtfarbe)  
 Farbtemperatur: 4'000K (in 3'000 / 4'000 / 5'700K verfügbar)  
 Farbwiedergabe: CRI >80  
 Flimmerfrei gem. Ökoverordnung 2019/2020: PstLM <1.0 / SVM <0.4, flickerfrei gem. IEEE1789  
 Abstrahlwinkel: 80°  
 Diffusor: prismatisch UGR <19 (prismatische / opale / Lichtlenker / zurückversetzt erhältlich)  
 Betriebstemperatur: -20 bis +45°C  
 Schutzart: IP20  
 Dimmbar: Tridonic Treiber inkl. DALI (DALI / 1-10V / Triac erhältlich)  
 Abmessungen L x B x H: 1'200 x 62 x 82mm (L in 570/850/1130/1200/1410/1690/2250mm erhältlich)  
 Gehäusefarbe: weiss (in weiss/schwarz/silber/gelb/grün/rot verfügbar)  
**Artikelbezeichnung:** PI-PP-50-120-NW-WS-PR-DA

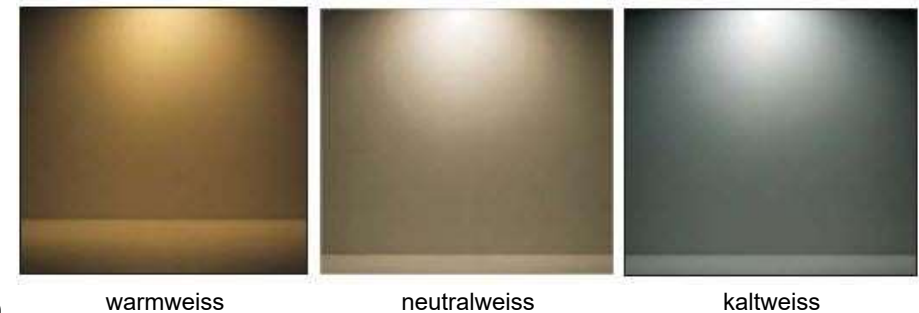
### Zubehör (exklusiv):

- Vorgezogene Recyclinggebühr
- Befestigungs- und Verbindungsmaterial div.

Diese Symbolbilder können Abweichungen enthalten, technische Änderungen und Irrtümer bleiben vorbehalten



### Farbtemperaturen:



**RELUX®** ↓  
 Öffnen in [Relux](#)  
 Download [EULUMDAT](#)



## PI-PE-50-120-NW-WS-PR-DA LED Profilleuchte Einbau

### proXlight® Produkte-Datenblatt

#### Einbau, 50W, 120cm, neutralweiss, Gehäuse weiss, Prisma, DALI

Gehäuse: Aluminiumprofil eloxiert oder lackiert

Montageart: Einbau mit Rahmen (Wand-/Decken-/Pendel-/Einbaumontage verfügbar)

Lichtaustritt: 100% down

Anschluss: in Gehäuse Federklemmen für Litze oder T-Draht

LED-Technologie: Samsung 2835

Spannung: 230VAC

Leistung: 52W (in 18 / 30 / 40 / 52W verfügbar)

Lichtstrom: 5'890lm (mit 2'200 / 3'500 / 4'500 / 5'890lm verfügbar)

Effizienz: ~165lm/W (abhängig von Diffusor, Leistung und Lichtfarbe)

Farbtemperatur: 4'000K (in 3'000 / 4'000 / 5'700K verfügbar)

Farbwiedergabe: CRI >80

Flimmerfrei gem. Ökoverordnung 2019/2020: PstLM <1.0 / SVM <0.4, flickerfrei gem. IEEE1789

Abstrahlwinkel: 80°

Diffusor: prismatisch UGR <19 (prismatische / opale / Lichtlenker / zurückversetzt erhältlich)

Betriebstemperatur: -20 bis +45°C

Schutzart: IP20

Dimmbar: Tridonic Treiber inkl. DALI (DALI / 1-10V / Triac erhältlich)

Abmessungen L x B x H: 1'200 x 62 x 82mm (L in 570/850/1130/1200/1410/1690/2250mm erhältlich)

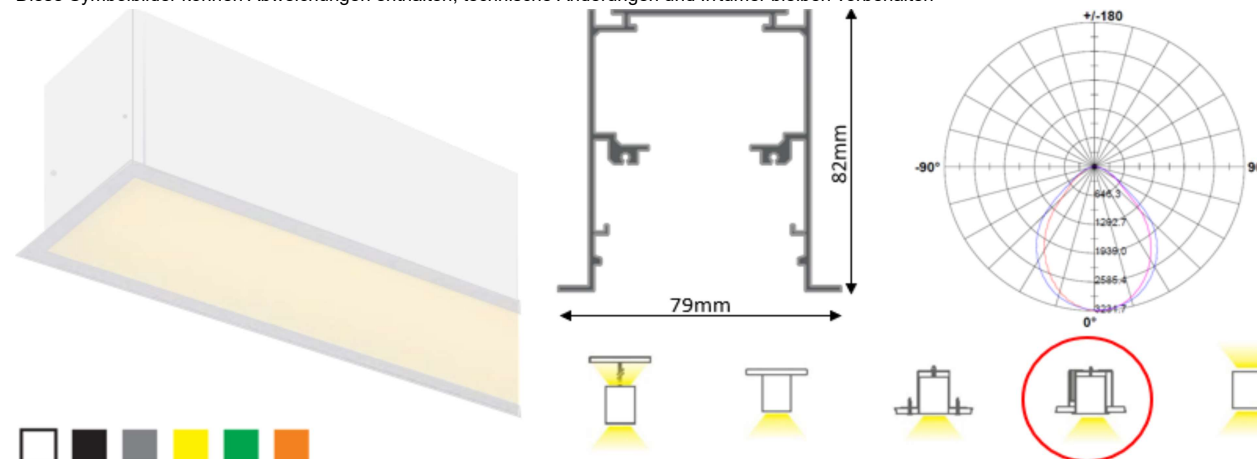
Gehäusefarbe: weiss (in weiss/schwarz/silber/gelb/grün/rot verfügbar)

Artikelbezeichnung: PI-PE-50-120-NW-WS-PR-DA

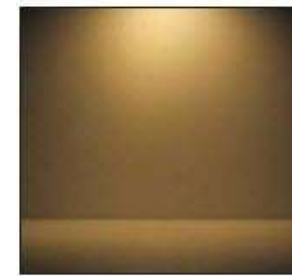
#### Zubehör (exklusiv):

- Vorgezogene Recyclinggebühr
- Befestigungs- und Verbindungsmaterial div.

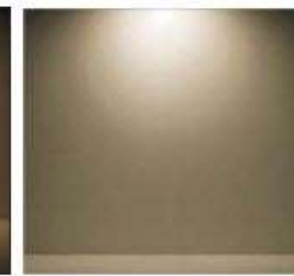
Diese Symbolbilder können Abweichungen enthalten, technische Änderungen und Irrtümer bleiben vorbehalten



#### Farbtemperaturen:



warmweiss



neutralweiss



kaltweiss

**RELUX**®

Öffnen in [Relux](#)

Download [EULUMDAT](#)





## PI-PE-40-169-NW-WS-PR-DA LED Profilleuchte Einbau

### proXlight® Produkte-Datenblatt

#### Einbau, 40W, 169cm, neutralweiss, Gehäuse weiss, Prisma, DALI

Gehäuse: Aluminiumprofil eloxiert oder lackiert

Montageart: Einbau mit Rahmen (Wand-/Decken-/Pendel-/Einbaumontage verfügbar)

Lichtaustritt: 100% down

Anschluss: in Gehäuse Federklemmen für Litze oder T-Draht

LED-Technologie: Samsung 2835

Spannung: 230VAC

Leistung: 40W (in 18 / 30 / 40 / 52W verfügbar)

Lichtstrom: 4'500lm (mit 2'200 / 3'500 / 4'500 / 5'890lm verfügbar)

Effizienz: -165lm/W (abhängig von Diffusor, Leistung und Lichtfarbe)

Farbtemperatur: 4'000K (in 3'000 / 4'000 / 5'700K verfügbar)

Farbwiedergabe: CRI >80

Flimmerfrei gem. Ökoverordnung 2019/2020: PstLM <1.0 / SVM <0.4, flickerfrei gem. IEC61010-2-27

Abstrahlwinkel: 80°

Diffusor: prismatisch UGR <19 (prismatische / opale / Lichtlenker / zurückversetzt erhältlich)

Betriebstemperatur: -20 bis +45°C

Schutzart: IP20

Dimmbar: Tridonic Treiber inkl. DALI (DALI / 1-10V / Triac erhältlich)

Abmessungen L x B x H: 1'690 x 62 x 82mm (L in 570/850/1130/1200/1410/1690/2250mm erhältlich)

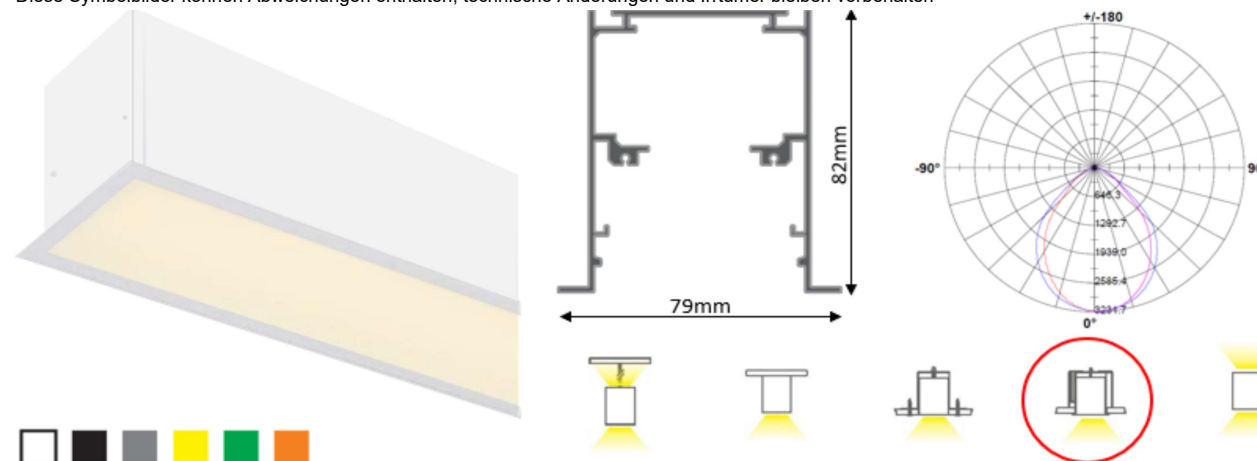
Gehäusefarbe: weiss (in weiss/schwarz/silber/gelb/grün/rot verfügbar)

**Artikelbezeichnung:** PI-PE-40-169-NW-WS-PR-DA

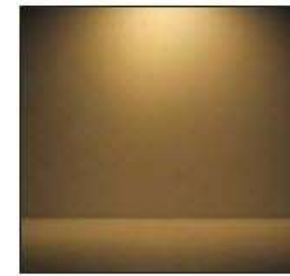
#### Zubehör (exklusiv):

- Vorgezogene Recyclinggebühr
- Befestigungs- und Verbindungsmaterial div.

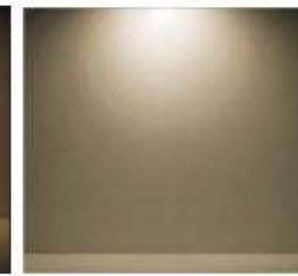
Diese Symbolbilder können Abweichungen enthalten, technische Änderungen und Irrtümer bleiben vorbehalten



#### Farbtemperaturen:



warmweiss



neutralweiss



kaltweiss

**RELUX**<sup>®</sup>

Öffnen in [Relux](#)

Download [EULUMDAT](#)



## PI-PE-52-225-NW-WS-PR-DA LED Profilleuchte Einbau

### proXlight® Produkte-Datenblatt

#### Einbau, 52W, 225m, neutralweiss, Gehäuse weiss, Prisma, DALI

Gehäuse: Aluminiumprofil eloxiert oder lackiert

Montageart: Einbau mit Rahmen (Wand-/Decken-/Pendel-/Einbaumontage verfügbar)

Lichtaustritt: 100% down

Anschluss: in Gehäuse Federklemmen für Litze oder T-Draht

LED-Technologie: Samsung 2835

Spannung: 230VAC

Leistung: 52W (in 18 / 30 / 40 / 52W verfügbar)

Lichtstrom: 5'890lm (mit 2'200 / 3'500 / 4'500 / 5'890lm verfügbar)

Effizienz: -165lm/W (abhängig von Diffusor, Leistung und Lichtfarbe)

Farbtemperatur: 4'000K (in 3'000 / 4'000 / 5'700K verfügbar)

Farbwiedergabe: CRI >80

Flimmerfrei gem. Ökoverordnung 2019/2020: PstLM <1.0 / SVM <0.4, flickerfrei gem. IEC61010

Abstrahlwinkel: 80°

Diffusor: prismatisch UGR <19 (prismatische / opale / Lichtlenker / zurückversetzt erhältlich)

Betriebstemperatur: -20 bis +45°C

Schutzart: IP20

Dimmbar: Tridonic Treiber inkl. DALI (DALI / 1-10V / Triac erhältlich)

Abmessungen L x B x H: 2'250 x 62 x 82mm (L in 570/850/1130/1200/1410/1690/2250mm erhältlich)

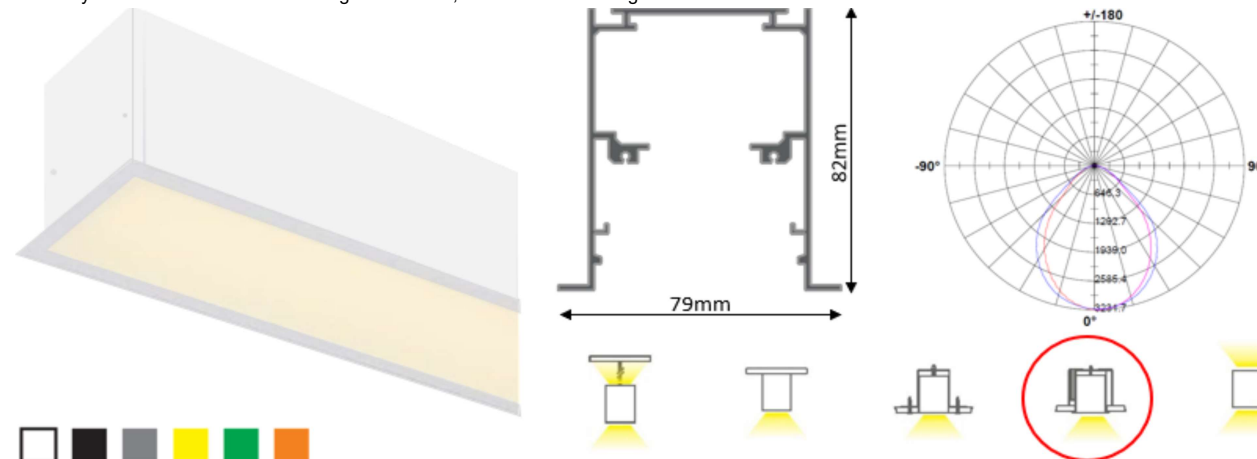
Gehäusefarbe: weiss (in weiss/schwarz/silber/gelb/grün/rot verfügbar)

Artikelbezeichnung: PI-PE-52-225-NW-WS-PR-DA

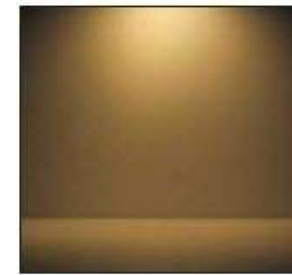
#### Zubehör (exklusiv):

- Vorgezogene Recyclinggebühr
- Befestigungs- und Verbindungsmaterial div.

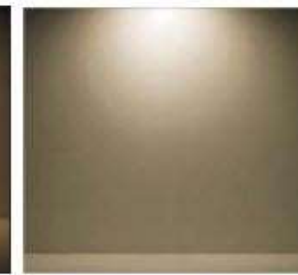
Diese Symbolbilder können Abweichungen enthalten, technische Änderungen und Irrtümer bleiben vorbehalten



#### Farbtemperaturen:



warmweiss



neutralweiss



kaltweiss

**RELUX**®

Öffnen in [Relux](#)

Download [EULUMDAT](#)

